

BioPen 系统参数

精确压力控制装置 PPC-1 基本参数	
尺寸	PPC-1: 258 毫米 (宽) × 170 毫米 (长) × 55 毫米 (高)
重量	PPC-1: 1.9 公斤; PPH-1: 0.15 公斤
冷却模式	风冷 (自然对流)
操作环境	适用于室内实验室使用
操作温度	20°C to 30°C
储藏温度	5°C to 35°C

电脑配置	
运行环境	微软 Window 10, 8 和 7 (32 或者 64 位)
硬件接口	USB 2.0 或者更高版本
触摸屏	兼容

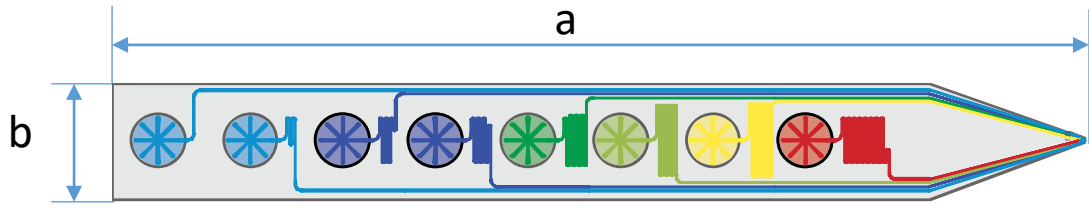
精确压力控制装置 (PPC-1)	
压力接口	8 (4 正压接口, 4 负压接口)
正压控制范围	0-450 毫巴
负压控制范围	-300-0 毫巴
压力精确度	± 5 毫巴
电源规格	交流电压 100-240 伏特 50/60 赫兹
电子同步	5 伏 TTL 输出 & 输入

流量设定参数				
状态	快速	标准	缓慢	待机
P _{on} (毫巴)	380	190	95	0
P _{off} (毫巴)	42	21	11	11
V _{switch} (毫巴)	-240	-115	-60	-45
V _{recirc} (毫巴)	-240	-115	-60	-45

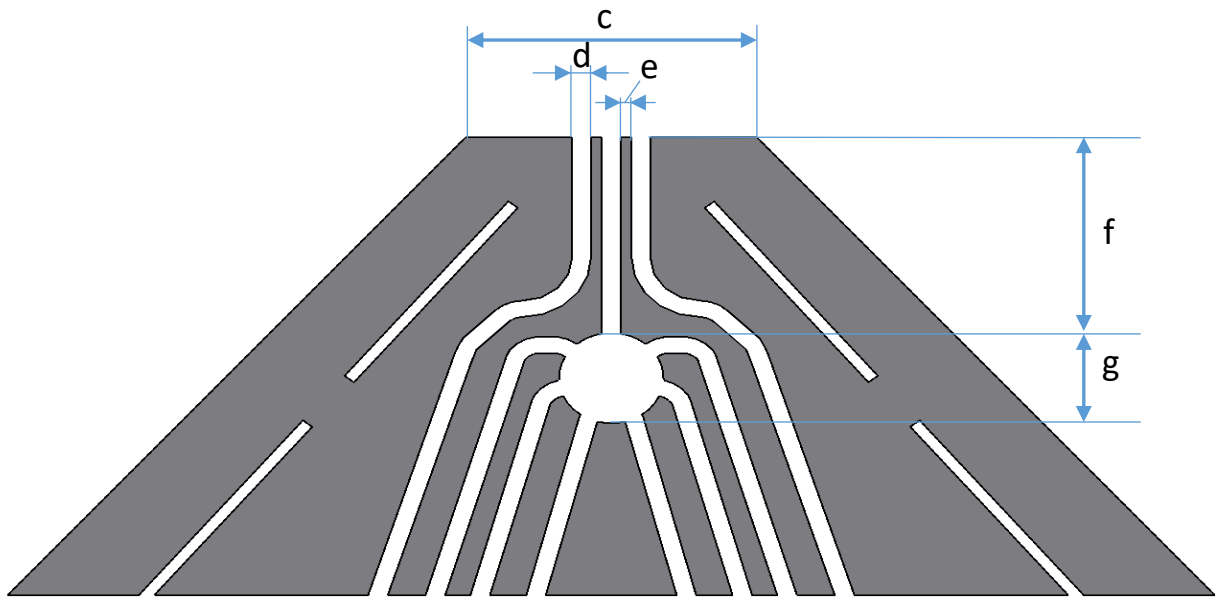
溶液切换速率			
状态	快速	标准	缓慢
出现 (毫秒)	150	200	250
消失 (毫秒)	70	90	130
*所得数据是在最可测量大值的 10%到 90%获得, 误差在正负 10 毫秒			

枪头运行时间					
状态		快速	标准	缓慢	待机
基于回收微槽注满	流量 (纳升/秒)	25	12	7	5
	持续时间 (分钟)	45	95	180	240
基于溶液的消耗	给药持续时间 (分钟)	25	55	110	-
	待机持续时间 (分钟)	200	440	880	880

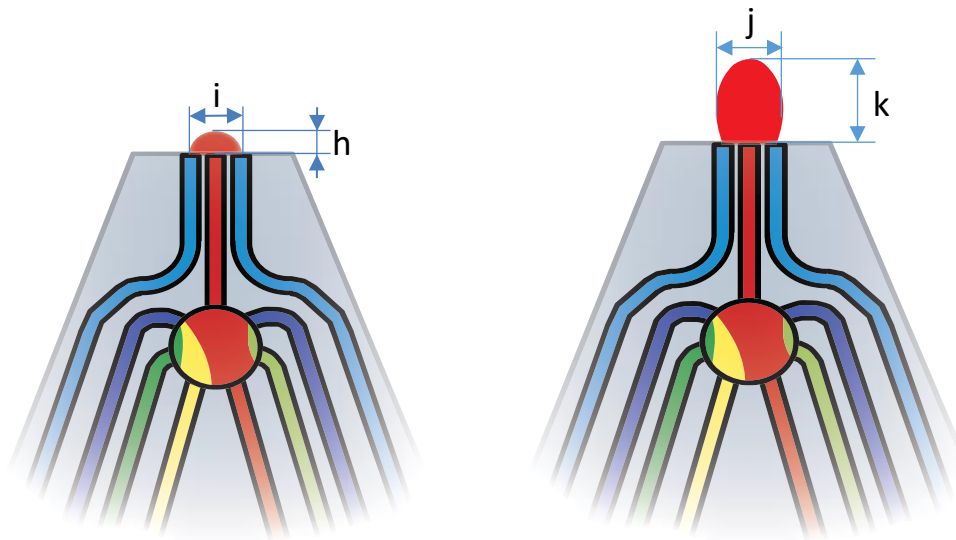
BioPen 给药枪头参数	
长	65 毫米 (a)
宽	10 毫米 (b)
可以进行溶液种类	4
微槽体积	35 微升
尖端宽度	450 微米 (c)
管道大小	30*30 微米 (d)
在尖端管道与管道之间的距离	15 微米 (e)
在尖端管道与底部之间的距离	15 微米
从尖端到溶液切换区之间的距离	350 微米 (f)
溶液切换区的直径	150 微米 (g)
给药区域的长度	20 (h)-160 (j) 微米
给药区域的宽度	90 (i)-110 (k) 微米
给药体积	0.1-1 纳升



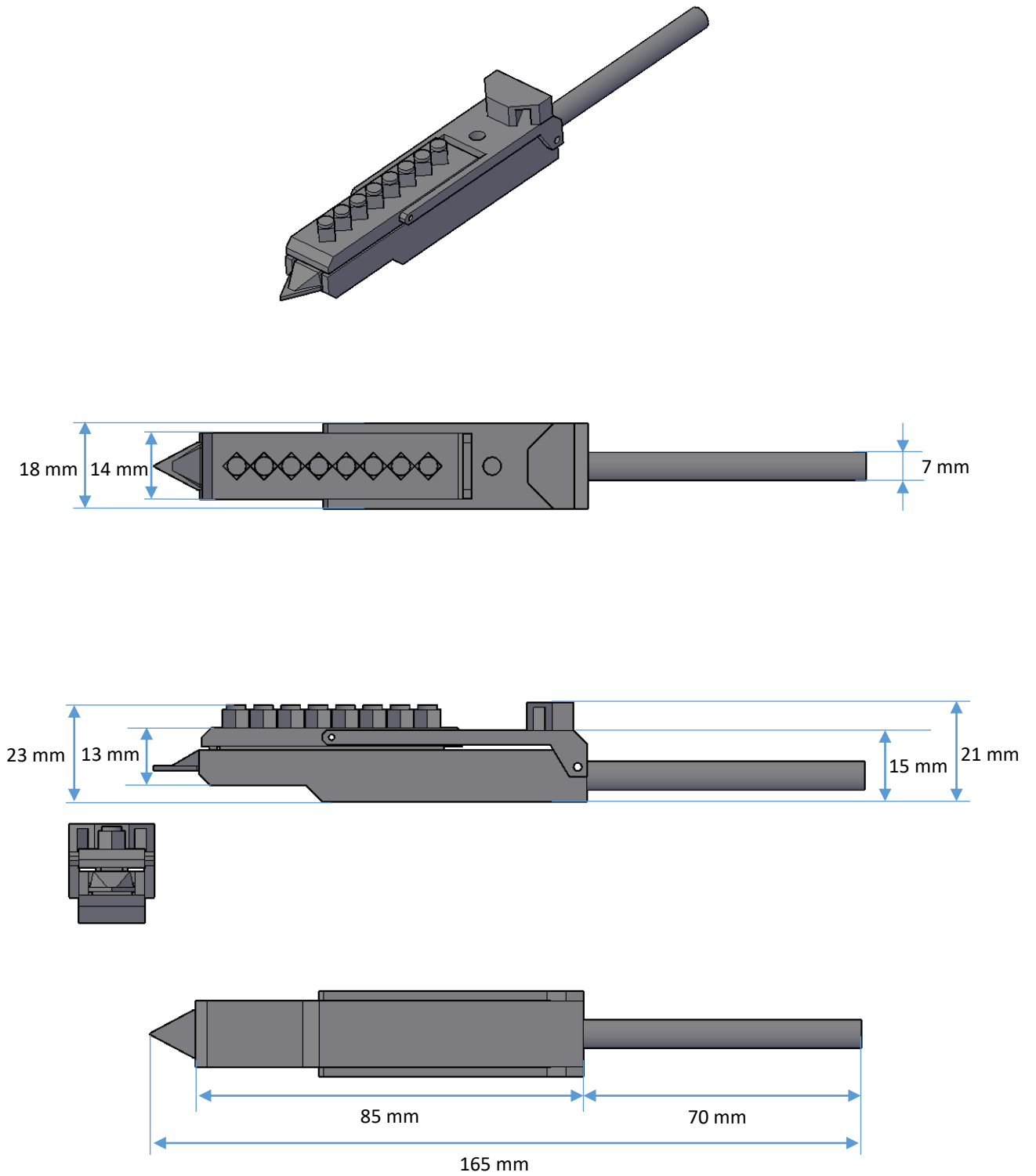
BioPen 给药枪头的示意图



BioPen 给药枪头尖端的示意图



BioPen 给药区域的大小



BioPen 给药枪头支架的示意图